

BUDDY LITE RUN



後輪は10インチのノーパンクタイヤ
優しく包み込むようなパームシートと
段階式リクライニング&ティルト機構

- 軽量コンパクト
- おむつ交換可能
- 豊富なオプション



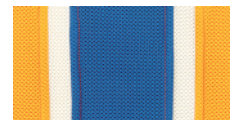
Seat Color



No.1 : 濃赤 / 紺



No.2 : 黄緑 / 青



No.3 : オレンジ / 青



No.4 : ピンク / 赤



No.5 : 濃グリーン / 黒

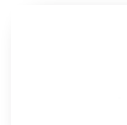
Frame Color



パッションレッド



ライトグリーン



パールホワイト

定価 (S/M) ¥298,200 (L) ¥325,700

本製品は補装具費支給制度のモジュラー式介助用車椅子に該当する受注生産品です。



【製造販売元】

株式会社コーヤシステムデザイン
〒194-0212 東京都町田市小山町142-1
TEL:042-798-4644 FAX:042-798-4645
URL : <http://www.koya-sys.com/>
E-Mail : info@koya-sys.com

使用者のめやす	年齢	身長
Sサイズ	2~5才くらい	70~100cm
Mサイズ	4~8才くらい	85~115cm
Lサイズ	6~12才くらい	105~140cm

【バディーライトRUNの特徴】

卓越した座位保持性を備えた、リクライニング・ティルト式のモジュラー型手押し型車椅子です。バディーシリーズ最軽量モデル。外出時のオムツ替えに対応できます。

車輪が大きくなって走行性が向上。新たにSサイズも加わりました。



(最大リクライニング時)

標準装備



股ベルト



足台クッションカバー

オプション



胸ベルト



体幹パッド



肩ベルト
/ヘッドレスト



股パッド/腰ベルト
(※股パッド選択の場合、股ベルト→腰ベルト、となります)



クッションテーブル
/三角パッド



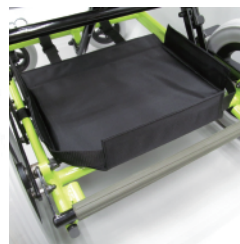
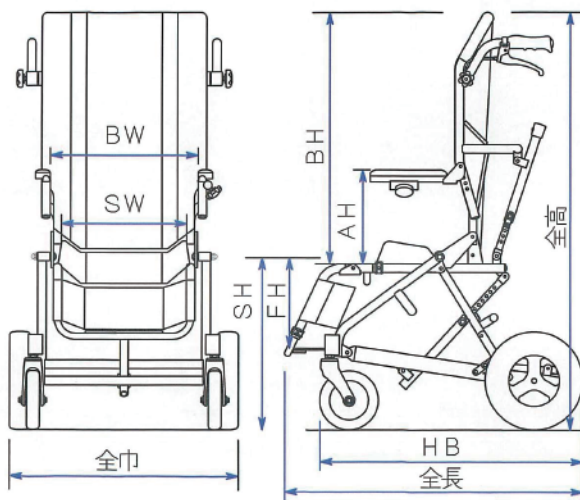
転倒防止バー



サンシェイド



サンシェイド
+レインカバー



荷物台(標準)

- Sサイズ
巾290×奥行210
×高さ約200mm
- Mサイズ
巾330×奥行210
×高さ約200mm
- Lサイズ
巾370×奥行260
×高さ約200mm

荷物台(大)樹脂製

質量約11kg 搭載荷重15kgまで
(※フットブレイキが、左右連結型
→左右分離型となります)

- Sサイズ：巾280×奥行260×高さ約300mm
- Mサイズ：巾320×奥行260×高さ約300mm
- Lサイズ：巾360×奥行260×高さ約300mm



各部の寸法		Sサイズ	Mサイズ	Lサイズ
SW	座巾	220mm	260mm	300mm
BW	バックレスト巾	290mm	330mm	370mm
SD	シート奥行き	レギュラー=190~265(6段階)	レギュラー=240~315(6段階)	レギュラー=300~375(6段階)
		ロング=250~325(6段階)	ロング=300~375(6段階)	ロング=360~435(6段階)
BH	バックレスト高	580mm	635mm	700~760mm(4段階)
FH	フットレスト高	レギュラー=160~220(5段階)	レギュラー=210~270(5段階)	レギュラー=260~320(5段階)
		ロング=210~270(5段階)	ロング=260~320(5段階)	ロング=310~370(5段階)
AH	アームレスト高	180~240(5段階)		
SH	座面高	450mm(水平時)		
HB	ホイールベース	675mm		
リクライニング角度		前傾5度~後傾55度(6段階)		
ティルト角度		0~後傾40度(8段階)		
全体寸法		巾500×長さ(垂直時)650×高さ(最高時)1000mm	巾540×長さ(垂直時)700×高さ(最高時)1060mm	巾580×長さ(垂直時)750×高さ(最高時)1180mm
折りたたみ時の寸法		巾500×長さ800×高さ470mm	巾540×長さ800×高さ470mm	巾580×長さ800×高さ550mm
本体重量		10kg	11kg	13kg
使用者耐荷重		40kgまで	40kgまで	55kgまで