

イオス 「ティルト」 EOS-Model T



イージーオーダーシステム車いす「ティルトモデル」

調節性に優れたモジュラー式と、無駄のないオーダーメイド式、
それぞれの良いところ、集めて作りました。

車いすの特徴

- ・KOYAオリジナル張り調節（特許技術）、信頼の「パームシート」。
- ・豊富なシーティングオプションと調節機能。
- ・20色のフレームカラー、20色のシート色を標準でご用意しています。
- ・座面の奥行き、背もたれの高さ、足台の高さを成長に対応して調節できます。
- ・部品を交換しながら、成長期のお子さんを長くサポートします。
- ・短納期で製作します（完成まで2～3ヶ月程度）。
- ・フレーム塗装前の「仮合せ」ができます。
- ・リーズナブルで、特殊な仕様を除き、制度内の価格で作製できます。



製造販売元：

（株）コーヤシステムデザイン

〒194-0212 東京都町田市小山町142-1

TEL:042-798-4644 FAX:042-798-4645

E-Mail: info@koya-sys.com

http://www.koya-sys.com

ご存知ですか？KOYAのイージーオーダーシステム

オーダーメイドはぴったり合うとすごくいいけど、修正や成長対応が大変。

モジュラー型は調節できるからいいけど、余分な機能もついていて重いし、大きい・・・KOYAのイージーオーダーなら、ずっと使えて無駄のない車いすが、短納期で作れます。しかも、たくさんのカラーバリエーションから組み合わせるから、オリジナルのカラーリングが可能です。

折りたたみも簡単で、クラス最軽量。使いやすさも好評です。

もちろん、信頼のパームシート

KOYAの張り調節は特許技術「パームシート」。張り調節の性能を最大に発揮する計算されたオリジナルのフレーム形状により、やさしく、しっかりとお子さんの体を支えます。

豊富なオプション

■ 部品オプション

- 連動式フットブレーキ
 キャリパーブレーキ
 クッションキャスター
 フェンダー
 荷物ネット、荷物台
 転倒防止バー（折込式）
 テーブル（木製、透明樹脂製）
 荷物フック
 サンシェード
 レインカバー

■ シーティングオプション

- オリジナルクッション
 ヘッドレスト
 胸ベルト
 骨盤ベルト
 肩ベルト
 その他各種ベルト
 体幹パッド
 三角パッド
 クッションテーブル
 足台クッションカバー



クッションキャスター



フェンダー



オーバーフェンダー



木製テーブル



透明テーブル



足台クッションカバー



荷物ネット



ヘッドレスト



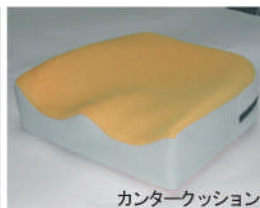
体幹パッド (クランプ式)



クッションテーブル
三角パッド



ボメルクッション



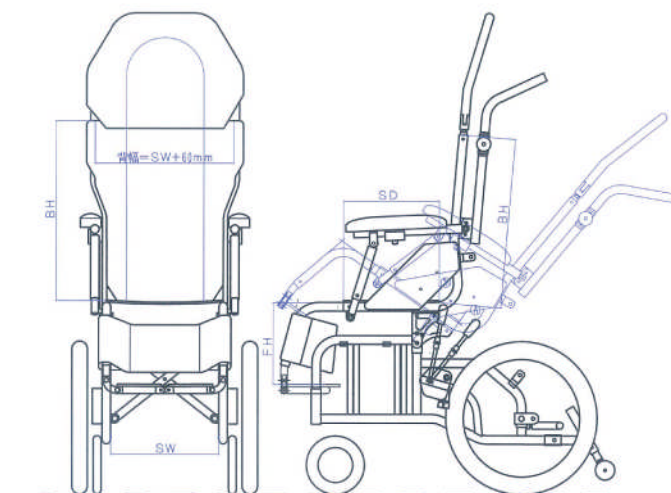
カンタークッション

※この他にも様々なオプション品があります。

調節できるところ

- 「調節箇所」
- ・座面の奥行き、背もたれの高さ、足台の高さ
 - ・肘掛の高さ、肘掛の角度
 - ・押し手の高さ（角度を変えて調節します）
 - ・座面の高さ（2段階）

※座幅調節には部品の交換が必要です（「固定フレーム」の場合は座幅も調節できます）。



（価格について）

この車いすは自立支援法の「車いす」および「座位保持装置」の対象となります。この車いすと付属品の価格は、販売様によって仕様が異なるため、定価設定の無い「オープン価格」となっております。価格および制度の適用については販売店にお尋ね下さい。

各部の寸法	
後輪径	16インチ
前輪径	キャスター6インチ
座面高さ	490mm(水平の時)標準設定
座の奥行き(SD)	280mm～
	※初期設定から最低でも30mmの調節ができます。
背もたれ高さ(BH)	370mm～
(座面から肩口までの高さ)	※初期設定から40mmの調節ができます。
座幅(SW)	280～420mmの範囲で設定。
	(20mmピッチ)
ティルト角度	前傾5度～後傾35度(標準設定の場合)
座と背の画面角	95度(標準)
	※「特注対応」で変更できます。
重量	15kg～
対象年齢のめやす	4歳くらい～
使用者の体重の上限	70kg

※寸法調節の範囲は仕様により若干異なります。